

7.Схемы остекления Остекление прямого фасада

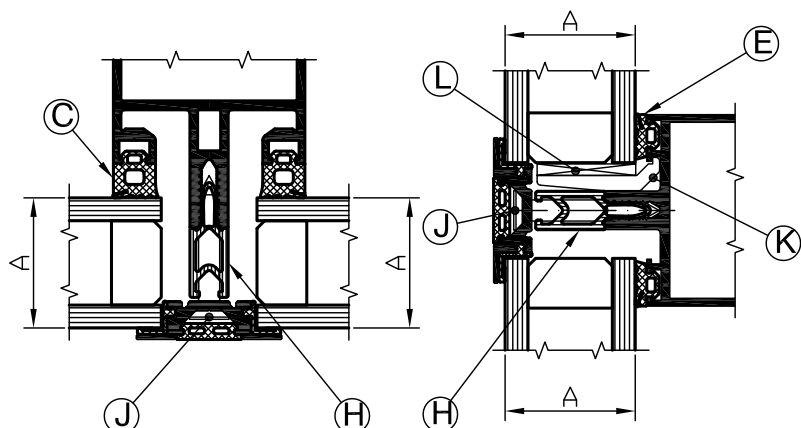
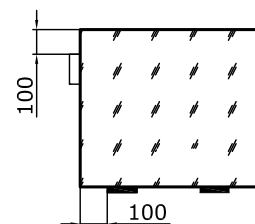


Схема установки опорных подкладок
под стеклопакеты фасада



- Опорная подкладка
- Дистанционная подкладка

Таблица 1

Толщина заполнения	Уплотнитель на стойке	Уплотнитель на ригеле	Термовставка	Прижимной винт	Подкладки под стеклопакет	
					Алюминиевая	Пластиковая
A, мм	C	E	H	J	K	L
30	REG 006	REG 003	REP 005	REA 500	REA 028	REA 501
32	REG 005	REG 002				
34	REG 004	REG 001				

Остекление встраиваемого окна

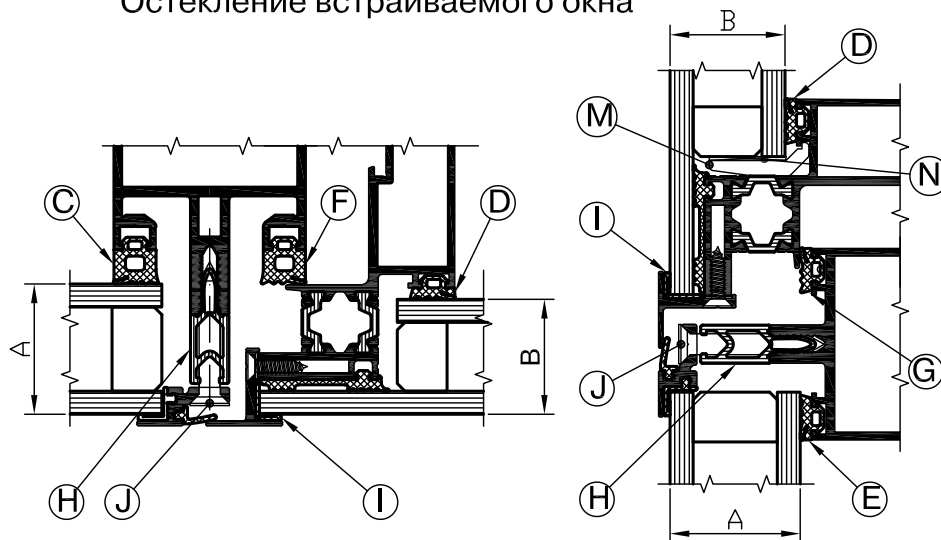
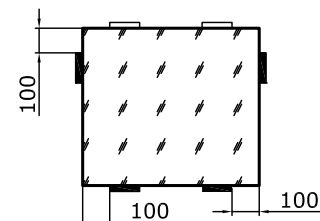


Схема установки опорных подкладок
под стеклопакеты створки окна



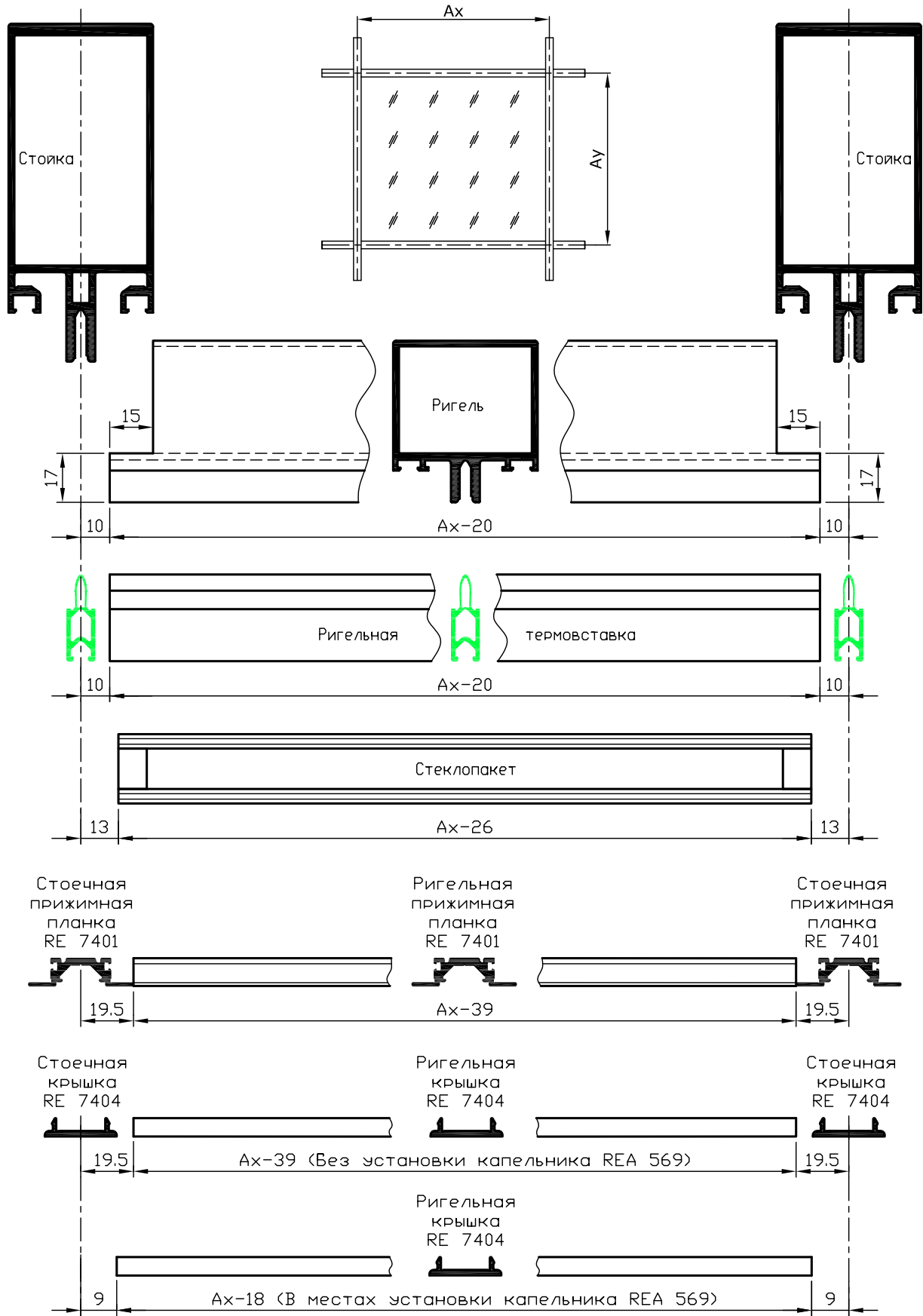
- Опорная подкладка
- Дистанционная подкладка

Таблица 2

Толщина заполнения	Уплотнитель на створке	Уплотнитель на стойке	Уплотнитель на ригеле	Термо- вставка	Уплотнитель на створке	Прижимной винт	Подкладки под стеклопакет	
							Алюминиевая	Пластиковая
B, мм	D	F	G	H	I	J	M	N
20	REG 006	REG 004	REG 001	REP 005	REG 044	REA 500	REA 027	REA 501
22	REG 005							
24	REG 004							
26	REG 003							
28	REG 002							
30	REG 001							

Размеры стеклопакетов и прижимных элементов

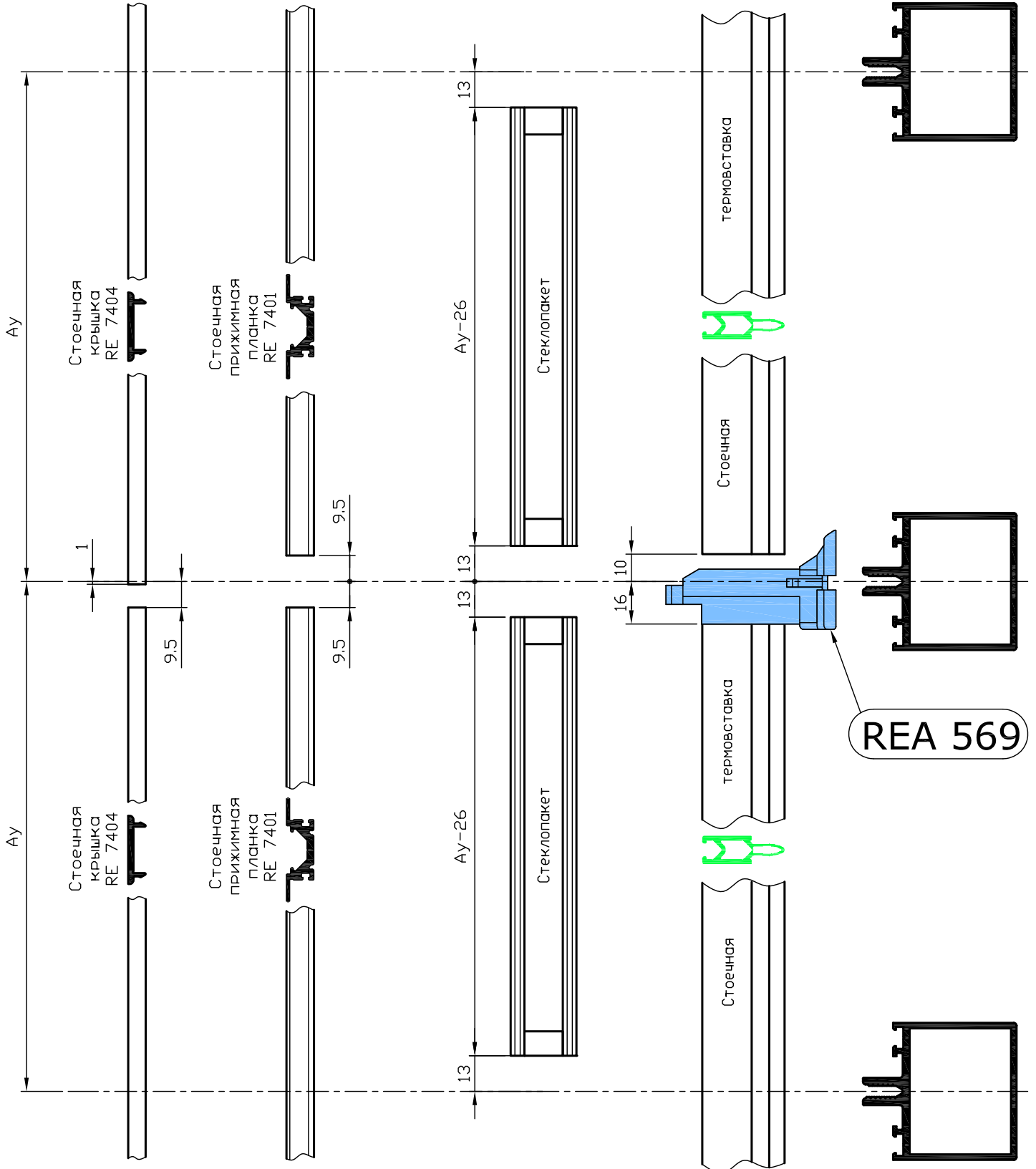
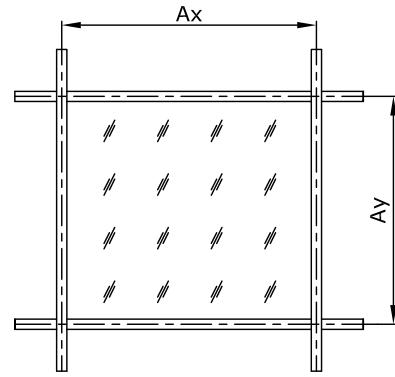
Длина ригелей, термовставок, ригельных прижимных планок и крышек в зависимости от расстояния между стойками в глухой части фасада



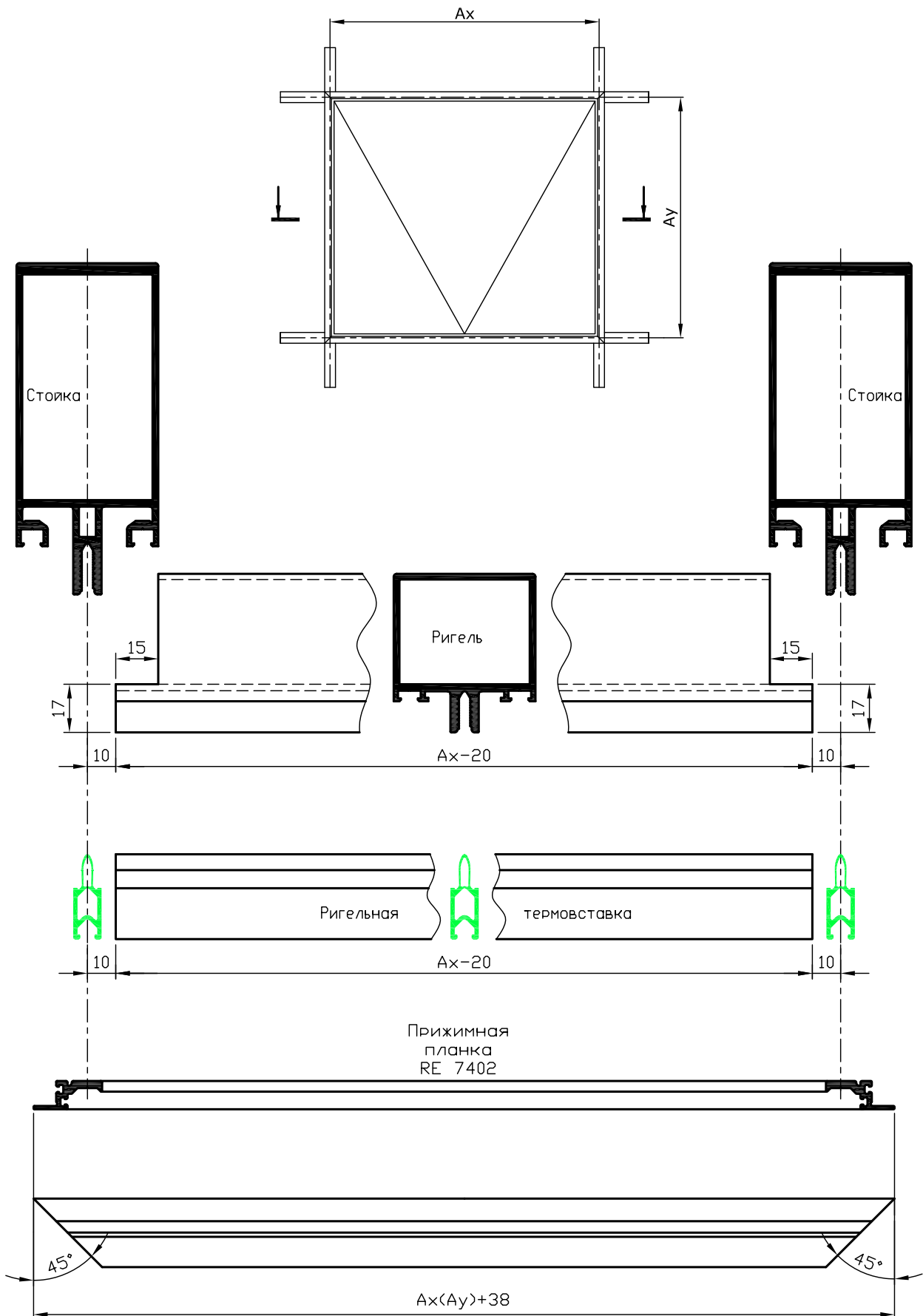
Полуструктурный фасад - RF 50 SSG



Длина стоечных термовставок,
стоечных прижимных планок и заглушек
в местах установки капельника REA 569.

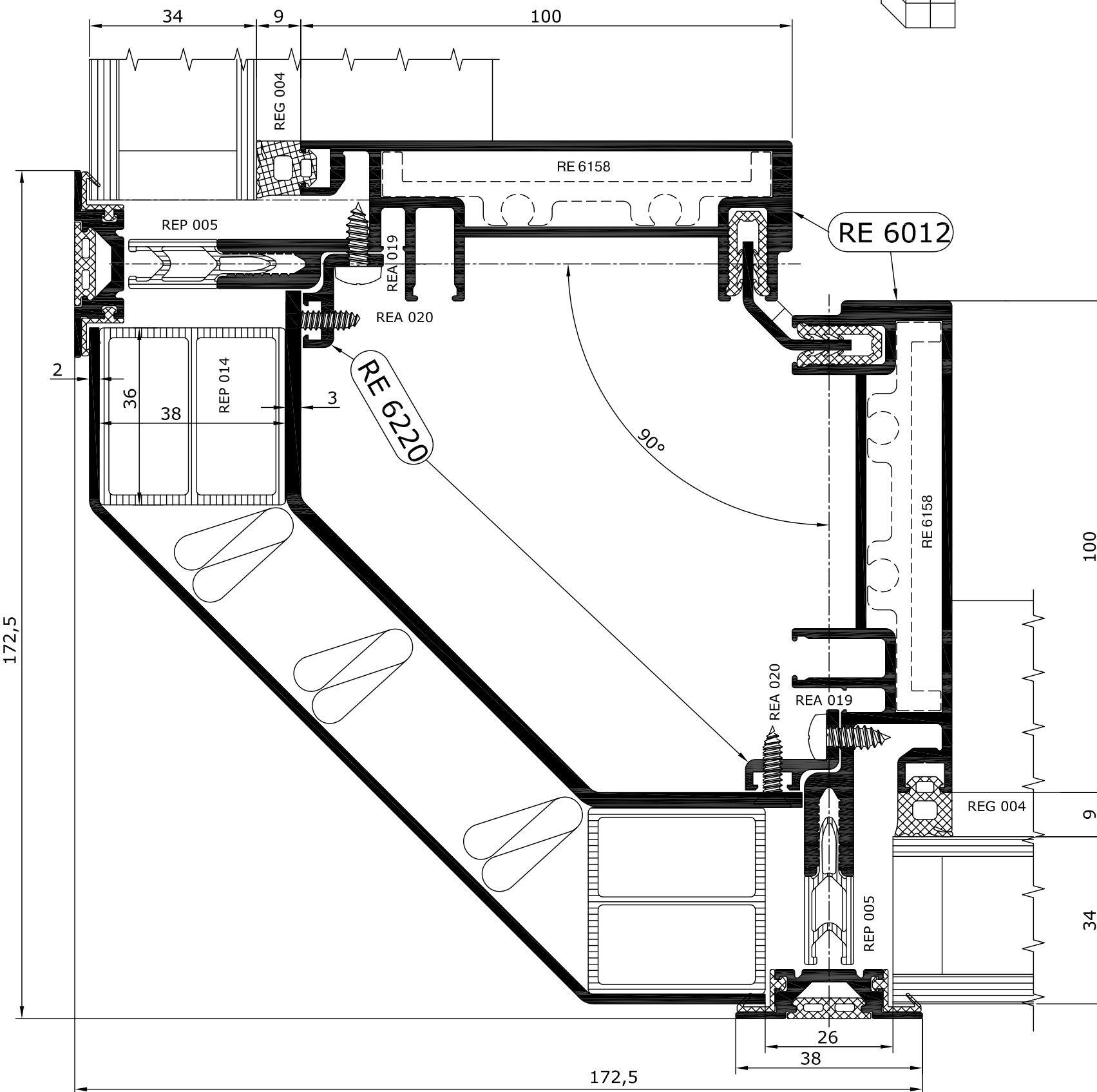
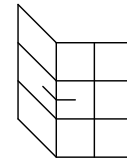


Длина прижимной планки RE 7402 и термовставок, в местах установки встраиваемого окна в зависимости от расстояния между стойками и ригелями.

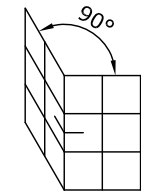


Сечение стойки на переменный угол

Вариант 2



Сечение угловой (90°) стойки



Вариант 3

